

ЕЛЕКТРОЕНЕРГЕТИЧНІ СИСТЕМИ ТА ОБЛАДНАННЯ

УДК 621.3.011

ПЕРЕДАЧА БОЛЬШОЙ ЭНЕРГИИ В НАКОПИТЕЛЬНЫЙ КОНДЕНСАТОР ВЫСОКОВОЛЬТНЫХ ГЕНЕРАТОРОВ РАЗРЯДНЫХ ИМПУЛЬСОВ С ТРАНСФОРМАТОРАМИ ТЕСЛА

А.А. Щерба, чл.-корр. НАН Украины, **Н.А. Ломко**, канд. техн. наук
Институт электродинамики НАН Украины,
пр. Победы, 56, Киев-57, 03057, Украина
e-mail: nlomko@gmail.com

Исследованы процессы беспроводной передачи большой энергии в накопительный конденсатор посредством его заряда до высокого напряжения длительным малым зарядным током смещения, протекающим через промежуточную частичную (конструктивную) емкость. Предложены аналитические зависимости изменения во времени величины напряжения заряда накопительного конденсатора. Исследованы особенности заряда емкостного накопителя через частичную емкость, связанные с влиянием конфигурации ее пластин на величину напряжения и длительность заряда накопительного конденсатора. Библиограф. 18, рис. 4, таблица.

Ключевые слова: емкостной накопитель, высокое напряжение, трансформатор Тесла, ток смещения, высокая частота, беспроводный заряд, конструктивная емкость.

Введение. Интенсивное развитие различных методов длительной передачи большой энергии в накопительные конденсаторы с последующим их быстрым разрядом на нагрузку сформировало новое научное электротехническое направление – импульсную электротехнику [1–5]. Увеличение длительности процесса заряда накопительных конденсаторов при аналогичном уменьшении среднего тока не изменяло величину передаваемой в конденсатор энергии, но пропорционально уменьшало ее потери [2], поэтому увеличение длительности заряда конденсаторов обычно повышало энергоэффективность электроразрядных установок. Но главным технологическим преимуществом их было создание в нагрузке импульсной мощности, в десятки и сотни раз превышающей мощность, потребляемую от питающей электросети. А реализация в нагрузке очень большой плотности энергии во времени и пространстве, а также регулирование длительности и интенсивности возникающих импульсных электрогидравлических, магнитодинамических, электроэрозионных и других электрофизических процессов обеспечили создание ряда уникальных электроразрядных технологий, в частности, технологической обработки материалов и сред [3–8].

В то же время потребность применения электроразрядных технологий в удаленных и труднодоступных местах, где отсутствует возможность использования традиционной двухпроводной сети электропитания, определила интерес к установкам другого типа. Включение в их состав аккумуляторных или суперконденсаторных батарей большой емкости требовало учета сложных процессов перераспределения электроэнергии между последовательно-параллельными соединениями линейных и нелинейных накопителей [9–11]. Кроме того, такие установки отличались большими массогабаритными показателями, а также низкой энергоэффективностью и малым ресурсом. Это возобновило интерес электротехников к применению тесловских процессов, которые позволяют реализовывать длительные процессы передачи большой энергии в накопительные конденсаторы без использования двухпроводной линии электропередачи [12–16].

В данной работе исследованы особенности технической реализации беспроводной зарядки накопительных конденсаторов до высокого напряжения с применением электрической схемы с трансформатором Тесла (ТТ), предложенной С.В. Авраменко [17] и развитой в рабо-

тах [14, 15]. Исследования электромагнитных процессов в таких устройствах предполагают анализ переходных электромагнитных процессов и учет потерь электроэнергии, которые возникают при ее перераспределении между линейными и нелинейными емкостными накопителями [6, 8].

В статье не ставилась задача исследования возникающих высокочастотных электромагнитных процессов на жизнедеятельность человека и надежность электронных устройств различного назначения [1, 2], а также не проводился анализ физических процессов появления электрического заряда на обкладках накопительного конденсатора в "разомкнутой" сети, поскольку эти явления подробно излагались в работах [4, 5]. Не учитывались также потери электроэнергии в цепях заряда емкостных накопителей. Основное внимание обращалось на условия, влияющие на скорость передачи электроэнергии от ТТ к основному накопительному конденсатору и на время достижения на его обкладках необходимого высокого напряжения.

Следует уточнить, что передача энергии с помощью тесловских процессов происходит за счет появления токов смещения, которые протекают через конструктивную (частичную) емкость, образованную металлическими антеннами высокочастотного генератора и приемника электроэнергии, а также диэлектрической средой между ними. В отличие от тока проводимости в проводящих средах (металлах), который может быть постоянным, переменным и пульсирующим, ток смещения в диэлектрической среде или вакууме может быть только изменяющимся во времени, в частности, гармоническим. Что касается передачи электрической энергии в пространстве, то она возможна только в том случае, если возникают две составляющие электромагнитного поля: электрическая и магнитная, причем в тесловских процессах электрическая составляющая значительно превышает магнитную. Поэтому в отличие от передачи энергии с помощью электромагнитного излучения, в которой величина магнитной составляющей является большой и может превышать допустимые нормы, передача энергии посредством токов смещения является более безопасной. Чем больше частота изменения электрического поля, тем больше ток смещения и его магнитное поле, и тем большее количество энергии может быть передано к накопительным конденсаторам. Известно, что наибольшая эффективность тесловских процессов в момент беспроводной передачи энергии наблюдалась при частоте изменения токов смещения от 20 кГц до 1 МГц [13], но и на более высоких частотах также достигался значительный положительный эффект.

Описание проведенных исследований. В работе представлены результаты экспериментальных исследований беспроводного заряда емкостного накопителя через частичную емкость, одна из пластин которой представляет собой терминал, подключенный к свободному концу вторичной обмотки высоковольтного трансформатора Тесла (ТТ), а вторая пластина аналогичной формы удалялась от него на значительное расстояние и подключалась к мостовому выпрямителю, как показано на рис. 1. К выходным клеммам этого выпрямителя подключался накопительный конденсатор, заряженный выпрямленным пульсирующим током.

Представленный на рис. 1 трансформатор Тесла имел первичную обмотку, которая подключалась к выполненному по схеме Бровина генератору высокочастотных электромагнитных колебаний частотой от 0,4 до 1 МГц, и вторичную высоковольтную обмотку, рассчитанную на возникновение в ней высокочастотных токов и напряжений в несколько десятков киловольт. Нижний конец вторичной обмотки ТТ подключался также к генератору высокочастотных электромагнитных колебаний, а верхний конец этой обмотки был свободным, но к нему присоединялась металлическая пластина 1, выполняющая роль терминала. Вторая пластина 2 аналогичной конфигурации подключалась к высоковольтному диодному мосту V1–V4.

Между пластинами 1 и 2 имеется конструктивная (частичная) емкость C'_{12} , через которую высокочастотный ток смещения замыкает ток проводимости, протекающий через высоковольтный диодный мост и, преобразовавшись в нем в однонаправленный пульсирующий ток, заряжает накопительный конденсатор емкостью C . Этот конденсатор (или батарея конденсаторов) выполняет роль потребителя электрической энергии. К конденсатору

С параллельно подключены резистор сопротивлением R , учитывающий активное сопротивление реальной технологической нагрузки, сопротивление утечки конденсатора C и сопротивление подключаемых измерительных приборов. Конденсатор C также шунтируется разрядником, осуществляющим разряд конденсатора в случае превышения на нем допустимого напряжения. Между пластиной 1 верхнего конца вторичной обмотки ТТ и землей имеется частичная емкость утечки C'_{12} , влияющая на резонансный режим работы ТТ.

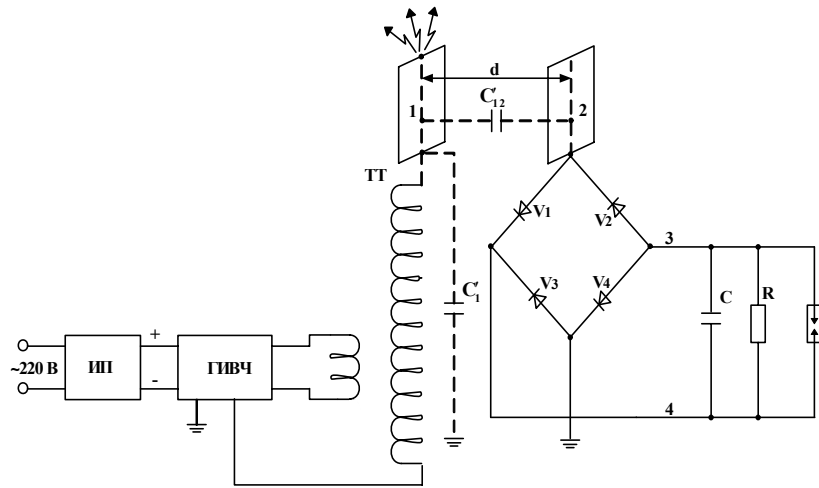


Рис. 1

Конфигурация терминала, подключаемого к свободному концу вторичной обмотки ТТ, может иметь различную форму (плоская пластина, диск, штырь, шар, тор и т.д.), что естественно влияет на величину частичной емкости C'_{12} . В работе исследованы процессы заряда накопительного конденсатора емкостью C через частичную емкость C'_{12} , выполняющую роль емкостного токоограничивающего элемента, а также процессы заряда накопительного конденсатора C при разных формах и конфигурациях металлических пластин 1 и 2, изменяющих величину емкости C'_{12} , а именно: пластина-пластина, диск-диск, штырь-штырь.

Отметим, что экспериментальная установка, показанная на рис. 1, отличается от представленной в работе [15] не только заменой зарядной цепи (вместо схемы Латура заряд емкостного накопителя осуществляется через мостовой выпрямитель), но и максимальным ограничением влияния емкостей утечки на процесс заряда. Поэтому емкости утечки, шунтирующие диоды мостового выпрямителя, на рис. 1 не показаны.

Анализ полученных результатов. Заряд накопительного конденсатора емкостью C на рис. 1 проводился при условии, что $C \gg C'_{12}$, а значением R можно пренебречь. При включении схемы должен возникать бросок зарядного тока через вентили $V1$, $V4$ и конденсаторы C'_{12} и C . Конденсатор C'_{12} быстро зарядится так, что $u = u_C + u_{C'_{12}}$, и до момента времени, при котором $\omega t = \frac{\pi}{2}$, отраженном на рис. 2, в цепи будет протекать зарядный ток $i = C'_{12} \frac{du_{C'_{12}}}{dt}$.

Поскольку ток в рассматриваемой цепи опережает питающее напряжение на угол $\frac{\pi}{2}$, то прохождение тока через нуль и запирающие вентили происходят в моменты времени, когда питающее напряжение является максимальным. При $\omega t = \frac{\pi}{2}$ ток $i=0$, т.к. разность потенциалов $u - u_{C'_{12}} < u_C$ из-за убывания питающего напряжения $u = U_m \sin \omega t$. В интервале $\frac{\pi}{2} \leq \omega t \leq \omega t_1$ напряжение на конденсаторе C'_{12} будет неизменным и равным $u_{C'_{12}}$. Вентили $V2$, $V3$ отпираются при условии, когда $|u - u_{C'_{12}}| = |u_C|$ или $U_m \sin \omega t_1 - U_m + U_C = -U_C$.

Угол отпирания вентилей $V2$, $V3$ равен

$$\omega t_1 = \arcsin\left(1 - \frac{2U_C}{U_m}\right). \quad (1)$$

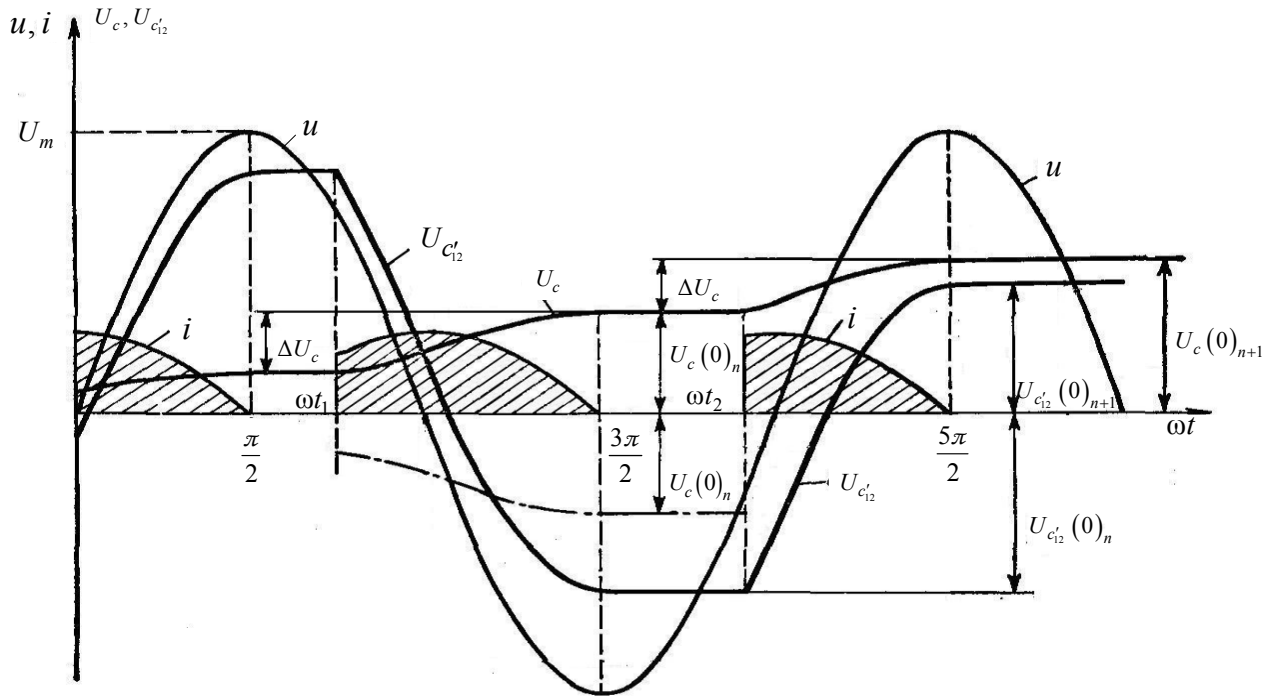


Рис. 2

Следует учесть, что после запираания вентилей $V1$ и $V4$, напряжение на конденсаторе C меняет знак по отношению к питающему напряжению. В интервале $\omega t_1 \leq \omega t \leq 3\pi/2$ происходит перезарядка конденсатора C'_{12} от $U_{c'_{12}}$ до $-U_{c'_{12}}$. При этом зарядный ток равен $i = U_m \omega C'_{12} \cos \omega t$, т.е. при зарядке конденсатора C и изменении напряжения 0 до U_m ток каждой пары вентилей изменяется по косинусоидальному закону с переменным углом отпираания, например для вентилей $V2$ и $V3$ в интервале от $\pi/2$ до $3\pi/2$. Продолжительность углов работы вентилей уменьшается соответственно от π до 0 .

Среднее значение зарядного тока за полупериод питающего напряжения с учетом (1) равно:

$$I_{cp} = \int_{\omega t_1}^{\frac{3}{2}\pi} U_m \omega C'_{12} \cos \omega t d\omega t = \frac{2}{\pi} U_m \omega C'_{12} \left(1 - \frac{U_c}{U_m}\right). \quad (2)$$

Этот же ток может быть представлен как $I_{cp} = C \frac{du_c}{dt}$ [2].

Приравняв эти выражения, получим линейное дифференциальное уравнение

$$C \frac{du_c}{dt} + \frac{2}{\pi} U_c \omega C'_{12} = \frac{2}{\pi} U_m \omega C'_{12}, \quad (3)$$

решением которого будет зависимость изменения напряжения на зарядном конденсаторе C во времени. При нулевых начальных условиях эта зависимость представляется в виде

$$U_c(t) = U_m \left(1 - e^{-\frac{2t^*}{\pi}}\right), \quad (4)$$

где $t^* = t \omega C'_{12} / C$ – относительное время заряда конденсатора C [2].

Уравнение усредненной кривой изменения напряжения на зарядном конденсаторе может быть представлено в другом виде [18]:

$$U_c = U_m \left[1 - (1 - k)^{\frac{\omega t}{\pi}}\right], \quad (5)$$

где $k = \frac{2C'_{12}}{C'_{12} + C}$, откуда время заряда конденсатора от 0 до U_c имеет вид

$$t = \frac{\pi \ln(1 - \frac{U_c}{U_m})}{\omega \ln(1 - k)}. \quad (6)$$

Зависимости (4)...(6) являются характерными для подключения ТТ к периодическому синусоидальному напряжению. В работе [15] показано, что при появлении стримера на свободном конце вторичной обмотки ТТ (терминале) происходит влияние вторичной обмотки на первичную. Форма напряжения на ней несколько искажается и отличается от синусоидального напряжения. Поэтому соответствие зависимостей (4), (5), изменения напряжения на зарядном конденсаторе и времени заряда (6) в реальных условиях зависят от того, насколько периодическое напряжение на свободном конце вторичной обмотки ТТ (терминале) по форме отличается от периодического синусоидального напряжения той же частоты. С целью минимизации искажения напряжения эксперименты, результаты которых представлены здесь, проводились при работе ТТ с минимально возможным стримером на терминале.

Следует отметить, что с удалением зарядного конденсатора от ТТ, т.е. увеличением расстояния d частичная емкость C'_{12} уменьшается и становится соизмеримой с емкостью утечки C'_1 . Этот фактор необходимо учитывать при оценке зарядных показателей предложенной схемы при расчетах с использованием зависимостей (4)...(6).

В таблице приведены расчетные величины частичной емкости C'_{12} при различной конфигурации пластин и расстояния между ними, а именно:

"пластина- пластина" – две одинаковые дюралевые пластины размером 100×110 мм подключены соответственно ко вторичной обмотке ТТ и на вход диодного моста;

"диск-диск" – два одинаковых алюминиевых диска диаметром 60 мм подключены соответственно ко вторичной обмотке ТТ и на вход диодного моста;

"штырь-штырь" – два одинаковых медных штыря длиной 200 мм и толщиной 1,6 мм подключены соответственно ко вторичной обмотке ТТ и на вход диодного моста.

Заряд емкостного накопителя $C=20$ мкФ, состоящего из полипропиленовых фольговых пленочных металлизированных конденсаторов типа К78-2, осуществляется дистанционно при различном расстоянии между пластинами в соответствии с таблицей. Для каждого вида пластин частичной емкости C'_{12} время заряда емкостного накопителя находилось в прямой зависимости от расстояния между пластинами, т.е. от величины частичной емкости C'_{12} .

| Расстояние между пластинами, d , мм | 200 | 300 | 400 | 500 | 600 |
|---------------------------------------|--------|--------|--------|---------|---------|
| "Пластина- пластина", C'_{12} , пФ | 0,4873 | 0,3248 | 0,2436 | 0,1949 | 0,1624 |
| "Диск-диск", C'_{12} , пФ | 0,1252 | 0,0835 | 0,0626 | 0,05008 | 0,04175 |
| "Штырь-штырь", C'_{12} , пФ | 1,0082 | 0,9392 | 0,8957 | 0,8647 | 0,8409 |

Необходимо учитывать, что терминал, подключаемый к концу вторичной обмотки ТТ, является дополнительной емкостью, существенно влияющей на его резонансный режим работы. Поэтому от размеров и конфигурации терминала существенно зависит величина потенциала на конце вторичной обмотки ТТ.

В то же время терминал является одной из пластин частичной емкости C'_{12} .

На рис. 3 представлены зависимости напряжения заряда емкостного накопителя U_c от времени заряда при расстоянии между пластинами $d=500$ мм для частичных емкостей в следующем виде: 1 – "диск-диск"; 2 – "пластина-пластина"; 3 – "штырь-штырь". Несмотря на то, что частичная емкость в конфигурации "диск-диск" почти в четыре раза меньше, чем "пластина-пластина", заряд емкостного накопителя происходит значительно быстрее, т.к. ре-

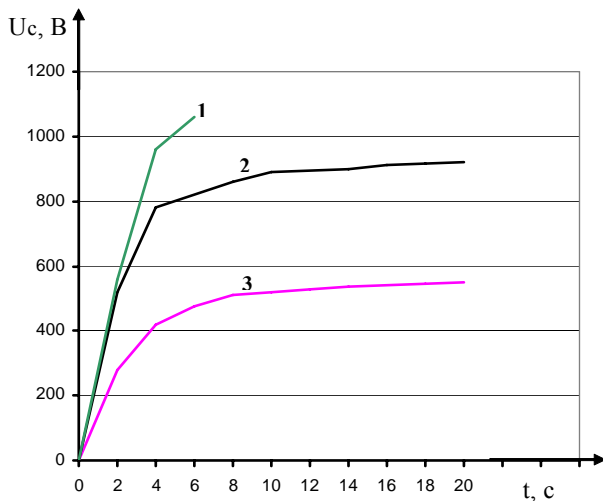


Рис. 3

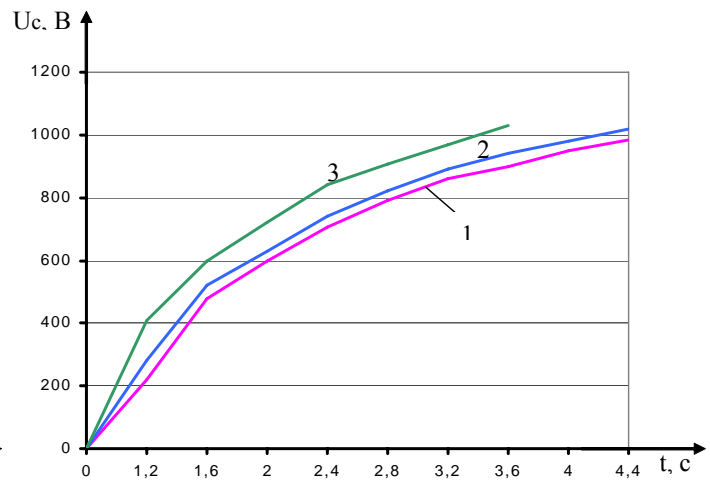


Рис. 4

зонансное напряжение на терминале ТТ в виде диска значительно выше из-за того, что его емкость наиболее соответствует резонансному режиму ТТ.

Анализ экспериментальных данных показывает, что время зарядки емкости C до напряжения 1000 В при $d=350$ мм для частичных емкостей в виде "диск-диск" и "пластина-пластина" составляет менее 2 с, а для частичной емкости в виде "штырь-штырь" при $d=200$ мм необходимо 4 с.

Величину частичной емкости C'_{12} , влияющей на время зарядки, можно изменять, используя отличную от конфигурации терминала пластину, подключаемую на вход диодного моста. На рис. 4 представлены зависимости напряжения зарядки емкостного накопителя от времени зарядки при расстоянии между пластинами $d=500$ мм для частичных емкостей в следующем виде: 1 – "диск-диск"; 2 – "диск-пластина 1"; 3 – "диск-пластина 2", где "пластина 1" – дюралевая пластина размером 100×110 мм, "пластина 2" – медная пластина размером 185×215 мм.

При расстоянии между пластинами $d=400$ мм время зарядки конденсатора до 1000 В в момент конфигурации "диск-диск" равно 2,9 с, при конфигурации "диск-пластина 1" – 2,6 с, а при конфигурации "диск-пластина 2" – 2,2 с. Снять характеристики при меньшем d затруднительно, т.к. время зарядки емкости до напряжения 1000 В уже при $d=300$ мм составляет менее 2 с.

Проведенные исследования показали, что схема удвоения Латура не является единственной из схем, позволяющих осуществлять передачу энергии без проводов, как это утверждалось в [13]. Исследования также показали, что при частотах генератора от 20 до 500 кГц эти схемы можно эффективно использовать для реализации различных разрядно-импульсных электротехнологий, в которых требуется заряд конденсаторов до высоких напряжений (50 кВ и выше), но допустимо применять небольшую частоту зарядно-разрядных циклов. Важно, что масса и стоимость высоковольтных токоограничивающих элементов (частичных емкостей) равны нулю, а протекание токов смещения практически не вызывает потерь электроэнергии.

Выводы: 1. Проведенные теоретические и экспериментальные исследования процесса беспроводного заряда емкостного накопителя через частичную емкость по мостовой схеме с использованием трансформатора Тесла в качестве высоковольтного и высокочастотного преобразователя энергии показали, что приведенная схема заряда накопительных конденсаторов позволяет значительно уменьшить время их заряда до необходимой величины высокого напряжения по сравнению с зарядом по схеме Латура.

2. Исследования также показали существенное влияние конфигурации пластин частичной емкости на зарядный ток, т.е. на ток смещения, который протекает в пространстве между пластинами конструктивной (частичной) емкости a , следовательно, конфигурация та-

ких пластин существенно влияет и на длительность заряда накопительного конденсатора до необходимого напряжения.

3. Описанный способ накопления энергии позволяет производить заряд конденсаторов (батареи конденсаторов) в сотни микрофарад до высоких напряжений (десятки киловольт) токами смещения, протекание которых не связано с потерями. Он может быть применен для реализации электроразрядных технологий, требующих заряда накопительных конденсаторов до высоких напряжений и соответственно накопления в них большой электроэнергии, но допускающих низкую частоту зарядно-разрядных циклов, что характерно для небольшой средней электрической мощности. Поэтому применение таких устройств наиболее актуально в районах без централизованного электроснабжения и где существуют маломощные автономные источники электроэнергии типа солнечных батарей, термогенераторов и т.п.

1. Фрюнгель Ф. Импульсная техника. Генерирование и применение разрядов конденсаторов. Москва: Энергия, 1973. 233 с.
2. Пентегов И.В. Основы теории зарядных цепей емкостных накопителей энергии. Киев: Наукова думка, 1982. 424 с.
3. Лившиц А.Л., Отто М.Ш. Импульсная электротехника. Москва: Энергоатомиздат, 1983. 352 с.
4. Щерба А.А., К.В. Дубовенко К.В. Высоковольтные электроразрядные компактные системы. Киев: Наукова думка, 2008. 270 с.
5. Вовченко А.И., Богуславский Л.З., Мирошниченко Л.Н. Тенденции развития мощных высоковольтных генераторов импульсных токов в ИИПТ НАН Украины. *Технічна електродинаміка*. 2010. № 5. С. 69–74.
6. Белый И.В., Фертик С.М., Хименко Л.Т. Справочник магнитно-импульсной обработки металлов. Харьков: Вища школа, 1977. 168 с.
7. Юткин Л.А. Электрогидравлический эффект и его применение в промышленности. Ленинград: Машиностроение, 1986. 253 с.
8. Асанов У.А., Цой А.Д., Щерба А.А., Казекин В.И. Электроэрозионная технология химических соединений. Фрунзе: Илим, 1990. 255 с.
9. Супруновская Н.И., Щерба А.А. Процессы перераспределения электрической энергии между параллельно соединенными конденсаторами. *Технічна електродинаміка*. 2015. № 4. С. 3–11.
10. Супруновская Н.И., Щерба А.А., Иващенко Д.С., Белецкий О.А. Процессы обмена энергией между нелинейными и линейными звеньями электрической схемы замещения суперконденсаторов. *Технічна електродинаміка*. 2015. № 5. С. 3–11.
11. Щерба А.А., Супруновская Н.И. Синтез электрических цепей с емкостными накопителями энергии в полупроводниковых формирователях мощных разрядных импульсов. *Технічна електродинаміка*. 2014. № 1. С. 3–11.
12. Пентегов И.В., Стемковский Е.П. Исследование переходных процессов при зарядке батареи конденсаторов с помощью выпрямителя, собранного по схеме Латура. *Проблемы технической электродинамики*, 1970. Вып. 24. С. 107–111.
13. Пентегов И.В. К теории тесловских процессов зарядки емкостных накопителей энергии. *Электричество*. 1996. № 6. С. 42–47.
14. Пентегов И.В., Волков И.В., Приступа А.Л. Применение тесловских процессов для бесконтактного заряда аккумуляторов портативных электронных и электротехнических устройств. *Технічна електродинаміка. Тем. вип. "Проблеми сучасної електротехніки"*, Ч.2. 2006. С. 16–21.
15. Щерба А.А., Ломко Н.А. Бесконтактный заряд емкостного накопителя с использованием трансформатора Тесла. *Праці Ін-ту електродинаміки НАН України*. 2016. № 44. С. 104–110.
16. Song M., Belov P., Kapitanova P. Wireless power transfer inspired by the modern trends in electromagnetics. *Applied physics reviews*, 2017. Vol. 4. No 2. P. 021102.
17. Авраменко С.В. Способ питания электротехнических устройств и устройство для его осуществления. Пат. РФ № 210649 от П.04.1995. Оpubл. 10.04.1998. Бюл. № 10.
18. Пентегов И.В. Переходные процессы в мостовых схемах двухполупериодного выпрямления при зарядке батарей конденсаторов через емкостной токоограничивающий элемент. Электромагнитные процессы в преобразовательных устройствах. Киев: Наукова думка, 1967. С. 166–173.

УДК 621.3.011

А.А. Щерба, чл.-кор. НАН України, **М.О. Ломко**, канд. техн. наук
 Інститут електродинаміки НАН України,
 пр. Перемоги, 56, Київ-57, 03057, Україна

ПЕРЕДАВАННЯ ВЕЛИКОЇ ЕНЕРГІЇ В НАКОПИЧУВАЛЬНИЙ КОНДЕНСАТОР ВИСОКОВОЛЬТНИХ ГЕНЕРАТОРІВ РОЗРЯДНИХ ІМПУЛЬСІВ З ТРАНСФОРМАТОРАМИ ТЕСЛА

Досліджено процеси безпровідного передавання великої енергії в накопичувальний конденсатор шляхом його заряду до високої напруги тривалим малим зарядним струмом зміщення, що тече через проміжну часткову

(конструктивну) ємність. Запропоновано аналітичні залежності змінення величини напруги заряду ємнісного накопичувача у часі. Досліджено особливості заряду ємнісного накопичувача через часткову ємність, пов'язані з впливом конфігурації її пластин на величину напруги та на час заряду накопичувального конденсатора. Бібл. 18, рис. 4, таблиця.

Ключові слова: ємнісний накопичувач, висока напруга, трансформатор Тесла, струм зміщення, висока частота, безпровідний заряд, конструктивна ємність.

A.A. Shcherba, M.O. Lomko

Institute of Electrodynamics of the National Academy of Sciences of Ukraine,
Peremohy, 56, Kyiv-57, 03057, Ukraine

HIGH ENERGY TRANSMISSION TO RESERVOIR CAPACITOR OF HIGH-VOLTAGE GENERATORS OF DISCHARGE PULSES WITH TESLA COILS

The processes of wireless transmission of high energy to the reservoir capacitor by means of its charging to a high voltage by long-continued low charging displacement current, which flows through the intermediate partial (stray) capacitance, are investigated. The analytical dependences of the time variation of the charge voltage of the reservoir capacitor are proposed. The features of the charging of a capacitive storage through a partial capacitance, which are related to the influence of the configuration of its plates on the voltage value and the charging duration of the reservoir capacitor, are investigated. References 18, figures 4, table.

Key words: capacitive storage, high voltage, Tesla coil, displacement current, high frequency, wireless charging, stray capacitance.

1. Fryungel F. Pulse engineering. Generation and application of capacitor discharges. Translated from German. Moskva: Energiya, 1973. 233 p. (Rus)
2. Pentegov I.V. Bases of the theory of charging circuits of the capacitor energy storages systems. Kyiv: Naukova dumka, 1982. 421 p. (Rus)
3. Livshitz A.L., Otto M.Sh. Pulse electrotechnology. Moscow: Energoatomizdat, 1983. 352 p. (Rus)
4. Shcherba A.A., Dubovenko K.V. High Voltage Electric Discharge Compact Systems. Kyiv: Naukova dumka, 2008. 270 p. (Rus)
5. Vovchenko A.I., Boguslavsky L.Z., Miroshnichenko L.N. Trends in the development of high-power high-voltage pulse current generators at the IIPT of the National Academy of Sciences of Ukraine. *Tekhnichna elektrodynamika*. 2010. No 5. Pp. 69–74. (Rus)
6. Belyi I.V., Fertik S.M., Himenko L.T. Handbook of magnetic pulse metal processing. Kharkiv: Vyshcha shkola, 1977. 168 p. (Rus)
7. Yutkin L.A. Electro-hydraulic effect and its application in industry. Leningrad: Mashynostroenie, 1986. 253 p. (Rus)
8. Asanov U.A., Tsoi A.D., Shcherba A.A., Kazekin V.I. Electroerosive technology of chemical compounds. Frunze: Ilim, 1990. 255 p. (Rus)
9. Shcherba A.A., Suprunovska N.I. Processes of energy redistribution between parallel connected capacitors. *Tekhnichna elektrodynamika*. 2015. No 4. Pp. 3–11. (Rus)
10. Suprunovska N.I., Shcherba A.A., Ivashchenko D.S., Beletsky O.A. Processes of energy exchange between nonlinear and linear links of electric equivalent circuit of supercapacitors. *Tekhnichna elektrodynamika*. 2015. No 5. Pp. 3–11. (Rus)
11. Shcherba A.A., Suprunovska N.I. Synthesis of electrical circuits with capacitive energy storages in semiconductor formers of power discharge pulses. *Tekhnichna elektrodynamika*. 2014. No 1. Pp. 3–11. (Rus)
12. Pentegov I.V., Stemkovsky E.P. Study transients when charging the capacitor bank via the rectifier circuit assembled on Latour scheme. *Problemy Tekhnicheskoy elektrodynamiki*. 1970. Iss. 24. Pp. 107–111. (Rus)
13. Pentegov I.V. To the theory of Tesla processes of charging capacitive energy storage. *Elektrichestvo*. 1996. No 6. Pp. 42–47. (Rus)
14. Pentegov I.V., Volkov I.V., Pristupa A.L. Application of Tesla processes for contactless battery charging of portable electronic and electrical devices. *Tekhnichna elektrodynamika*. Spec. Iss. Problems of modern electrical engineering. Part 2. 2006. Pp. 16–21. (Rus)
15. Shcherba A.A., Lomko N.A. Contactless charge of the capacitive storage using the Tesla transformer. *Pratsi Instytutu Elektrodynamiky Natsionalnoi Akademii Nauk Ukrainy*. 2016, No 44. Pp. 104–110. (Rus)
16. Song M., Belov P., Kapitanova P. Wireless power transfer inspired by the modern trends in electromagnetic. *Applied physics reviews*. 2017. Vol. 4. No 2. Pp. 021102.
17. Avramenko S.V. Method of feeding the electrical equipment and a device for its implementation. Patent of the Russian Federation No 2I0649 from II.04.1995. Published. 10.04.1998. Bul. No 10. (Rus)
18. Pentegov I.V. Transients in bridge circuits of full-wave rectification during charging the capacitor banks through a capacitive current-limiting element. In the book: Electromagnetic processes in converter devices. Kyiv: Naukova dumka, 1967. Pp.166–173. (Rus)

Надійшла 28.01.2019

Received 28.01.2019